



# COSMOS

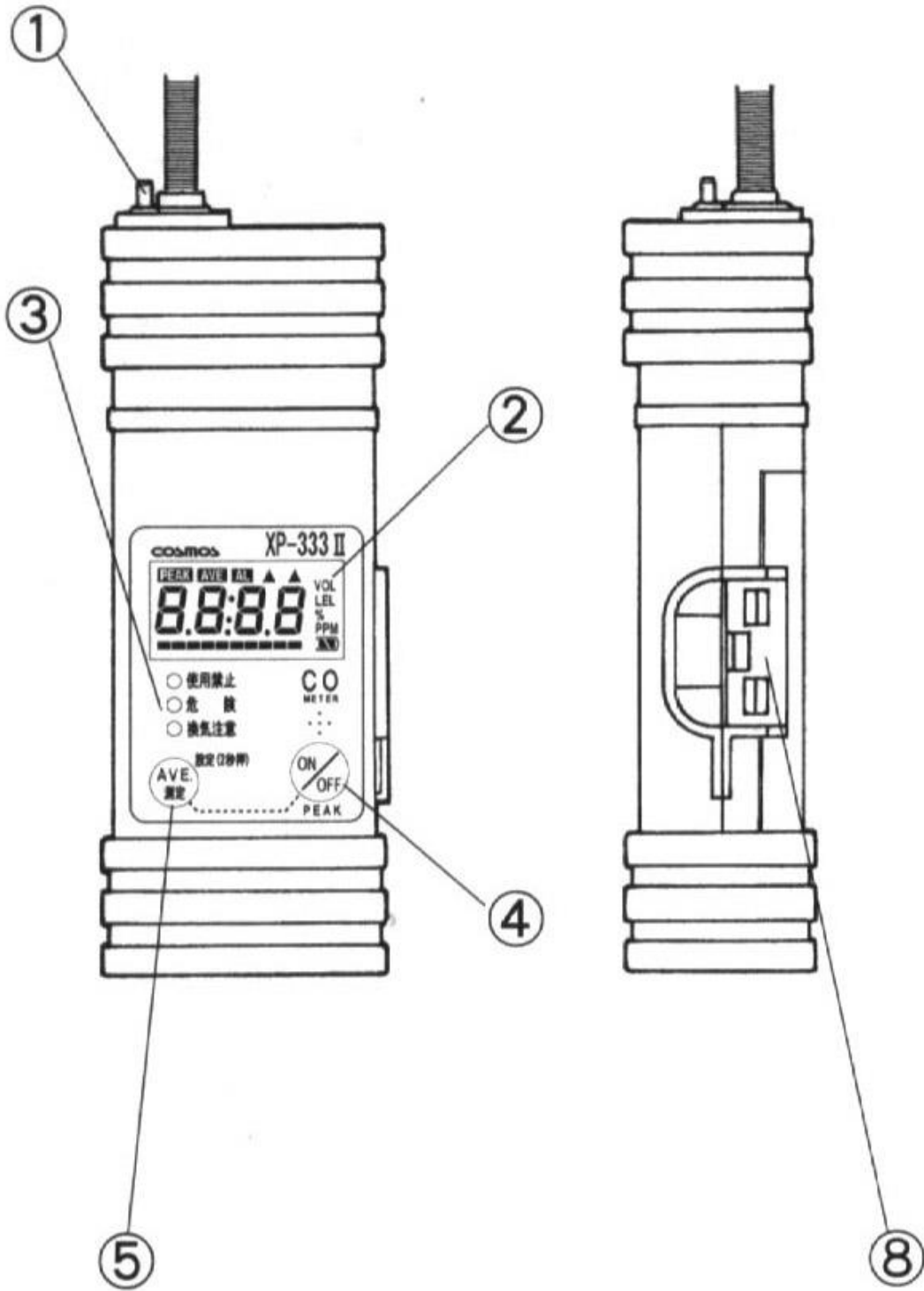
# CO DEDEKTÖRÜ

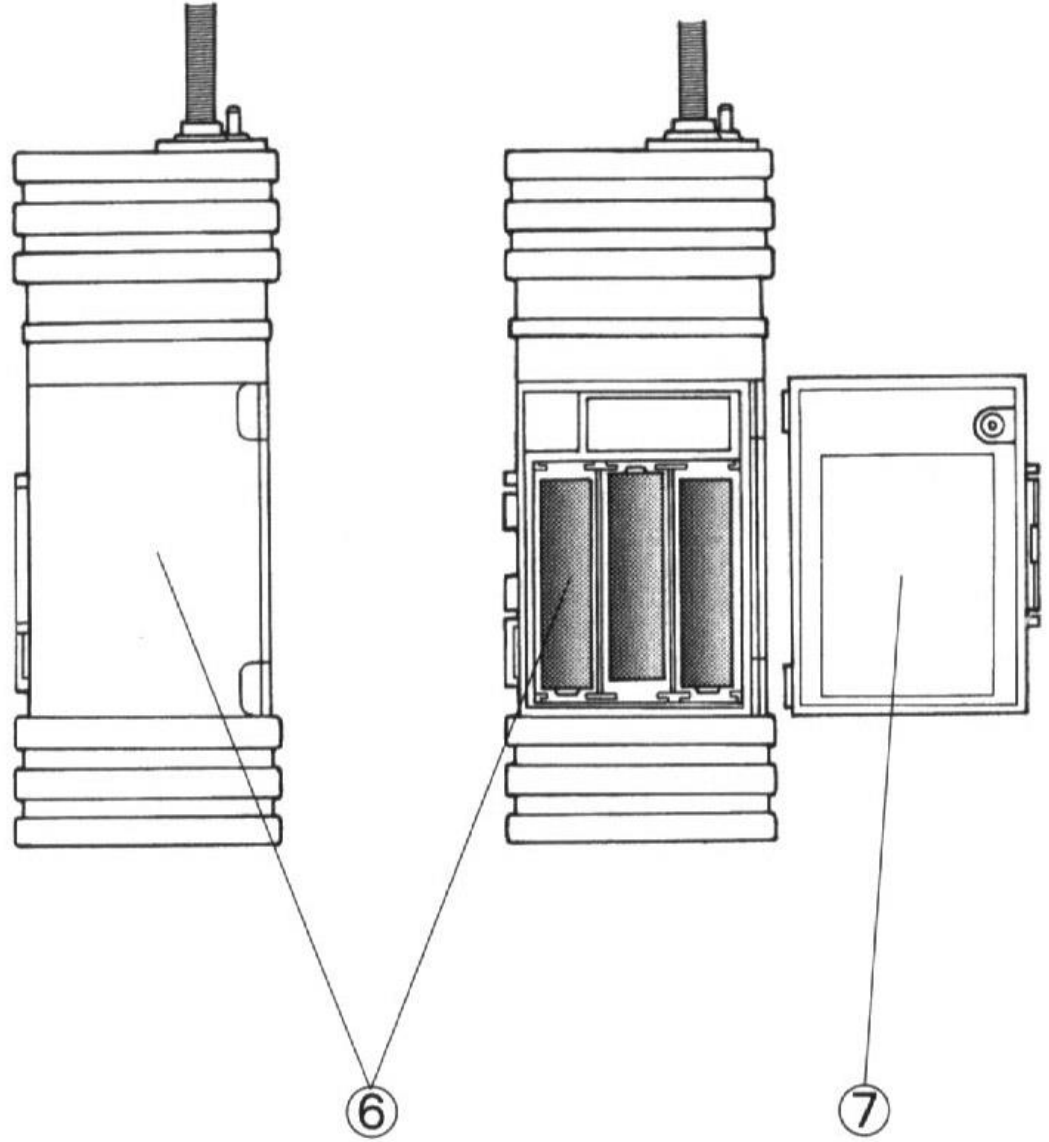
## MODEL XP – 333II

### KULLANIM KILAVUZU

NOVEL DIŐ TİCARET VE PAZARLAMA LTD. ŐTİ.  
Acıbadem Cad. No :77/4 34718 Kadıköy – İstanbul  
Tel : 0216-428 09 21 pbx Fax : 0216- 428 33 43  
e-mail :novel@novel.com.tr

---





- 1- Gaz çıkış noktası
- 2- LCD ekran
- 3- Alarm Lambaları
- 4- On/Off butonu
- 5- AVERAGE butonu
- 6- Pil haznesi
- 7- Pil kapağı

## **XP-333 II – KARBON MONOKSİT DEDEKTÖRÜ**

**Çalıştırma** : Cihaz kapalı iken ON/OFF butonuna bir kez basınız. 8 saniyelik bir süreden sonra normal çalışma moduna geçer, bu arada ekranda menüler yanıp söner. 8 saniye sonunda bazı çalarak devreye girer.

**PEAK Butonu**: Bu butona basıldığında ekranda PEAK yazısı belirir ve sürekli olarak ölçülen en yüksek değer gösterilir. Butona tekrar basıldığında normal anlık ölçüm moduna geçilir.

**AVERAGE Butonu** : Bu butona basıldığında ekranda AVE mesajı görülür ve cihaz 25 saniye süren bir ortalama ölçüm modu'na girer, bu sürede yaptığı ölçümlerin ortalamasını gösterir. 25 saniye sonunda cihaz durur., tekrar AVE butonuna basılınca normal anlık ölçüm moduna geçer.

**Kapama** : Cihaz açık iken ON/OFF butonuna 3 saniye süreyle basılır, cihaz otomatik olarak 30 saniye içinde kapanır.

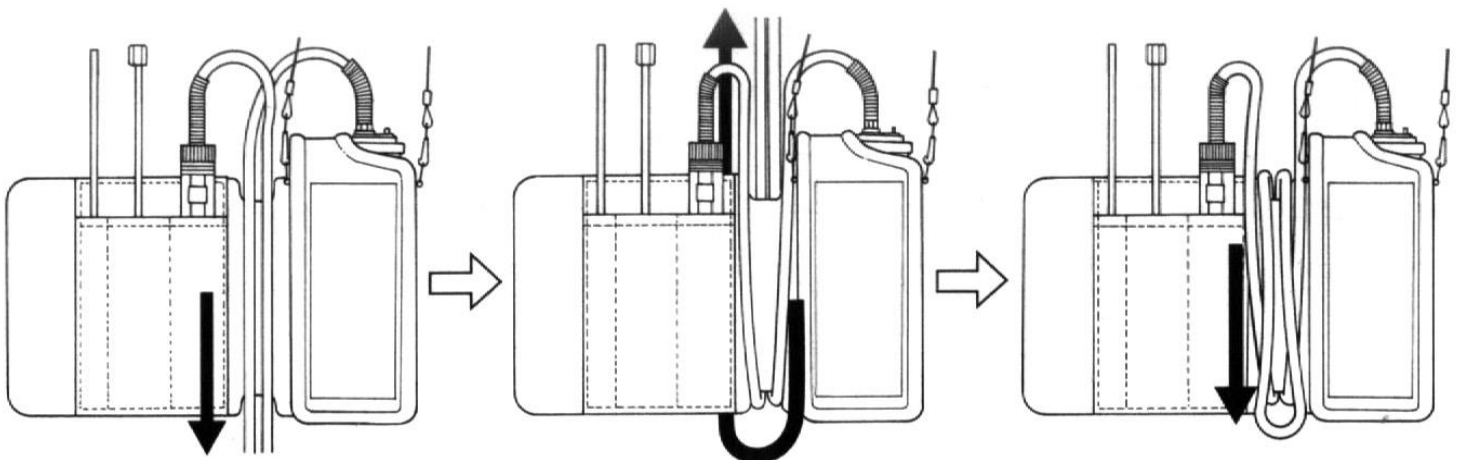
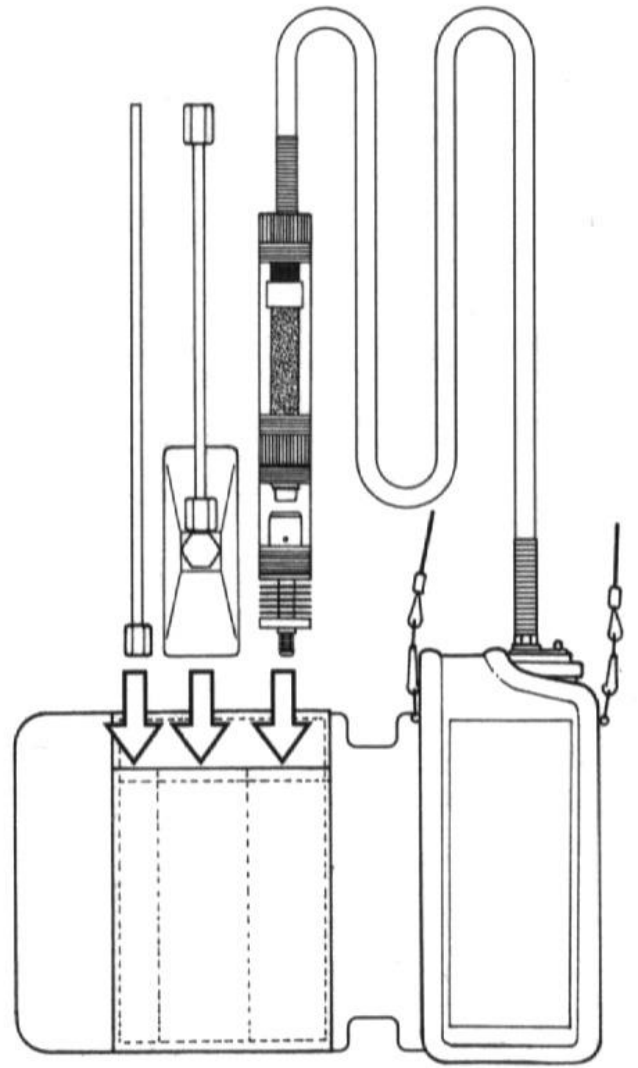
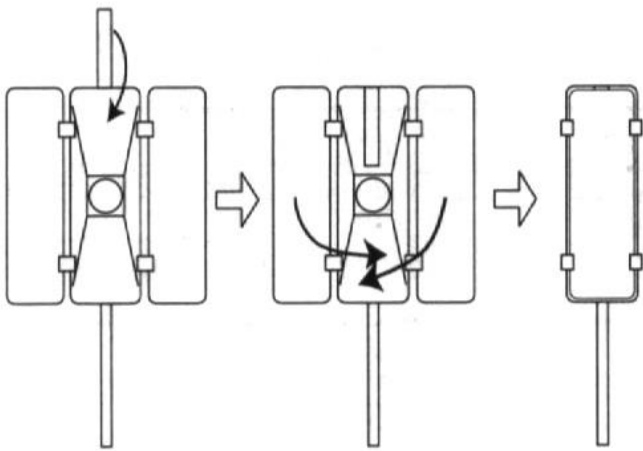
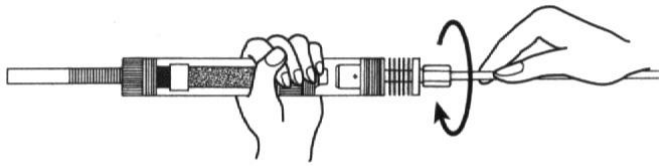
## **Dikkat Edilecek Hususlar**

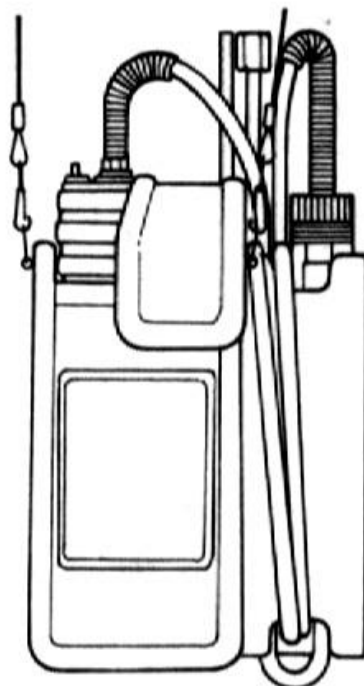
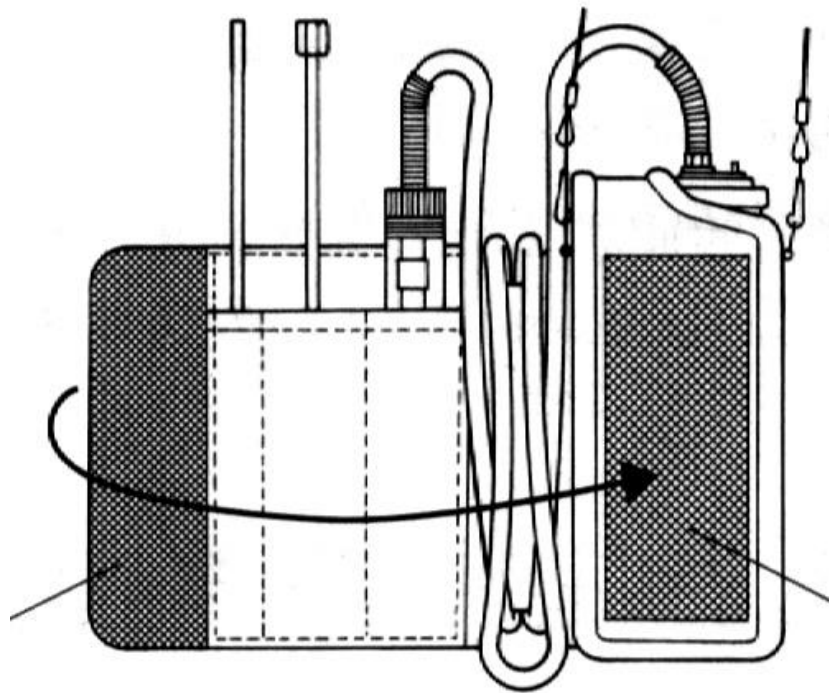
### **1- Yüksek Yoğunluklu CO Emdirme :**

Hiçbir durumda, cihaza yüksek yoğunlukta CO ihtiva eden bir gaz ortamında emiş yaptırmayınız. Motor, egzost gazı vb %1 CO den daha yoğun ortamlarda emiş yaptırmayınız. Eğer ölçüm esnasında O:L: (limit üstü) değerine ulaşırsa, anlık ölçüm modunda cihazın 0.002% değerinden daha düşük değer gösterdiğini (normal havada emiş yaparak) kontrol ediniz.

### **2- Cihazın kullanımı / bakımı**

- Cihazı yere düşürmeyiniz, darbelere maruz bırakmayınız.
- Cihazın gövdesini 40 ° C üzerindeki sıcaklığa maruz bırakmayınız.
- Su / sıvı sıçratmayınız, suya / sıvıya batırmayınız veya düşürmeyiniz.
- Kesinlikle kılıfsız kullanmayınız
- Cihazı şekildeki gibi muhafaza ediniz.



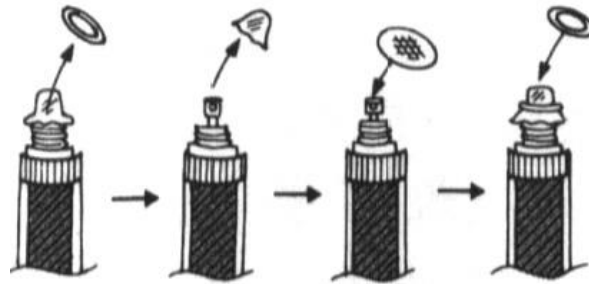
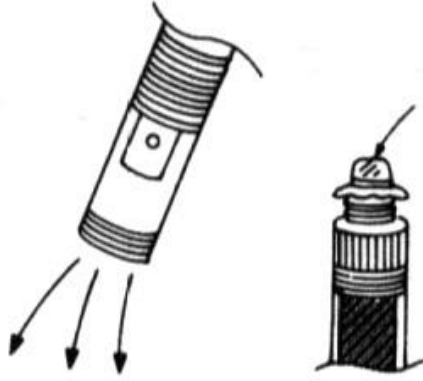


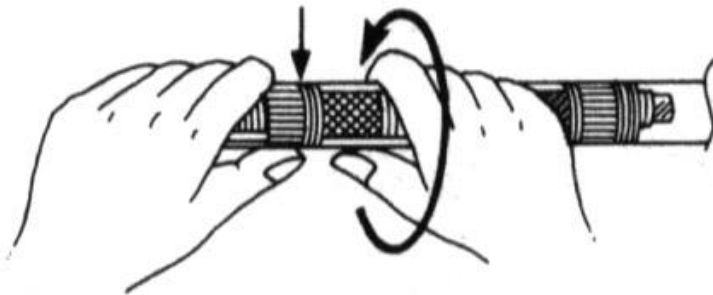
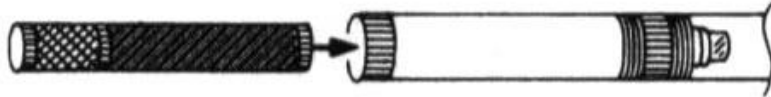
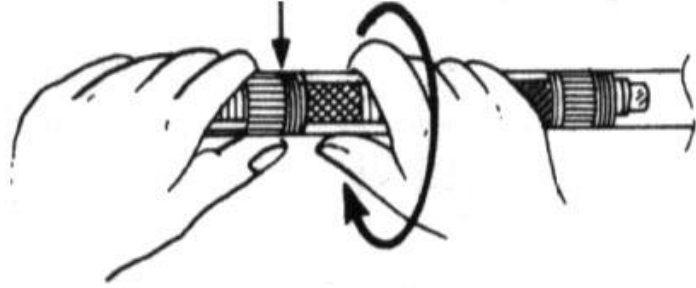


### **3- Drenaj ve Fitre Deęiřimi :**

Eęer drenaj kabında su yoęunlařmıřsa, boşaltınız. Filtre kartuřunu gerektięinde deęiřtiriniz.

**Not:** Dięer bakım ve kalibrasyon iřlemleri ięin cihazı satın aldıęınız firmaya bařvurunuz.





## **XP-333 ALEVLE TEST PROSEDÜRÜ**

Sensörün performansını test etmek için çakmak aleviyle yapılan bir testtir. Bu işlem sık yapılmalıdır.

Bakır prob ucu , filtre kartuş ucuna bağlanır; test ucu da prob ucuna itilerek takılır. Dikkat edilmesi gereken husus test ucunun deliğinin açık kalmasını temin etmektir.

ON/OFF butonuna basılır, cihaz 8 saniyelik ısınma süresinden sonra normal çalışma moduna geçer.

Gazlı çakmağın alev boyu 2-3 cm olarak ayarlanır. AVE (Average) butonuna basıp 5 saniye içinde alev test ucuna tutulur. "AVERAGE" ölçüm modu 25 saniye sürecektir. Bu süreçte, cihazın oynatılmamasına, alevin rüzgar almamasına dikkat edilmelidir. Eğer cihaz O.L. mesajı verirse test durdurulur ve baştan tekrarlanır.

"AVERAGE" ölçüm işlemi bitince (25 saniye) çakmak çekilir / söndürülür.

Okunan deęerde, 0.020 % deęerinden daha dūşük bir deęer elde edilirse, test tekrarlanır; yine sonu dūşük ıkarsa servis firmasına bařvurunuz.

Daha sonra AVE butonuna basarak anlık ölçüm moduna geilir. Okunan deęerin 0.002 % deęerinden daha az olması gerekir.

Yukarıdaki işlemler tamamlanınca yaklaşık 3 saniye OFF butonuna basılır. Cihaz 30 saniye içinde otomatik olarak kapanır.

Yukarıdaki işlemler tamamlanınca yaklaşık 3 saniye OFF butonuna basılır. Cihaz 30 saniye içinde otomatik olarak kapanır.

## **HATA MESAJLARI**

**Err. B** : Pili deęiřtiriniz.

**Err. S** : Servise gtrn

**Err. P** : Filtrede atlak vb bir anormallik yoksa kapatıp tekrar aarak bu hatanın tekrar verilip verilmedięini kontrol ediniz.

**Err. E** : Yukarıdaki durumlar dıřında bir hata/arıza var, servise bařvurunuz.

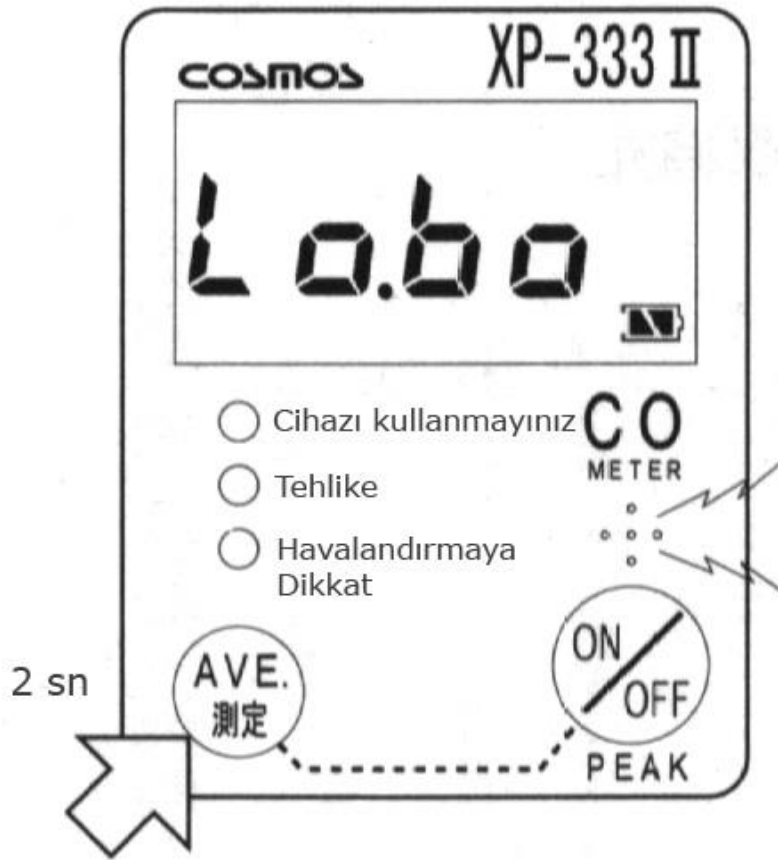
## **Alarm Deęerlerinin Ayarlanması**

### **4.1 Bařlama**

Cihazın ayar iřine hazır olduęundan emin olun. Alarm ayar moduna ancak sistem otomatik sıfırlama yaptıktan sonra girer. Bu iřlemin gazzsız temiz bir ortamda yapıldıęından emin olun ve ekrandaki deęerin 0.000 % vol olduęundan emin olun.

## 4.2 Durum LED göstergeleri ve alarm ayarlaması

- \*\*AVE\*\* butonuna 2 saniye basınız. Bip sesinden sonra "Judgment Lamp and Alarm Buzzer" görüntüsü elde edilir.



Hatırlatma: **Lo.Bo** (Judgment **L**amp: **O**n alarm **B**uzzer: **O**n) baş harflerinden oluşur.

- "Judgment Lamp and Alarm Buzzer" fonksiyonunun devreye sokulması.

Bu fonksiyonda 3 seçenek mevcuttur.

\*\* AVE \*\* butonunu her kullanımınızda aşağıdaki seçenekler tekrar tekrar görüntülenecektir.

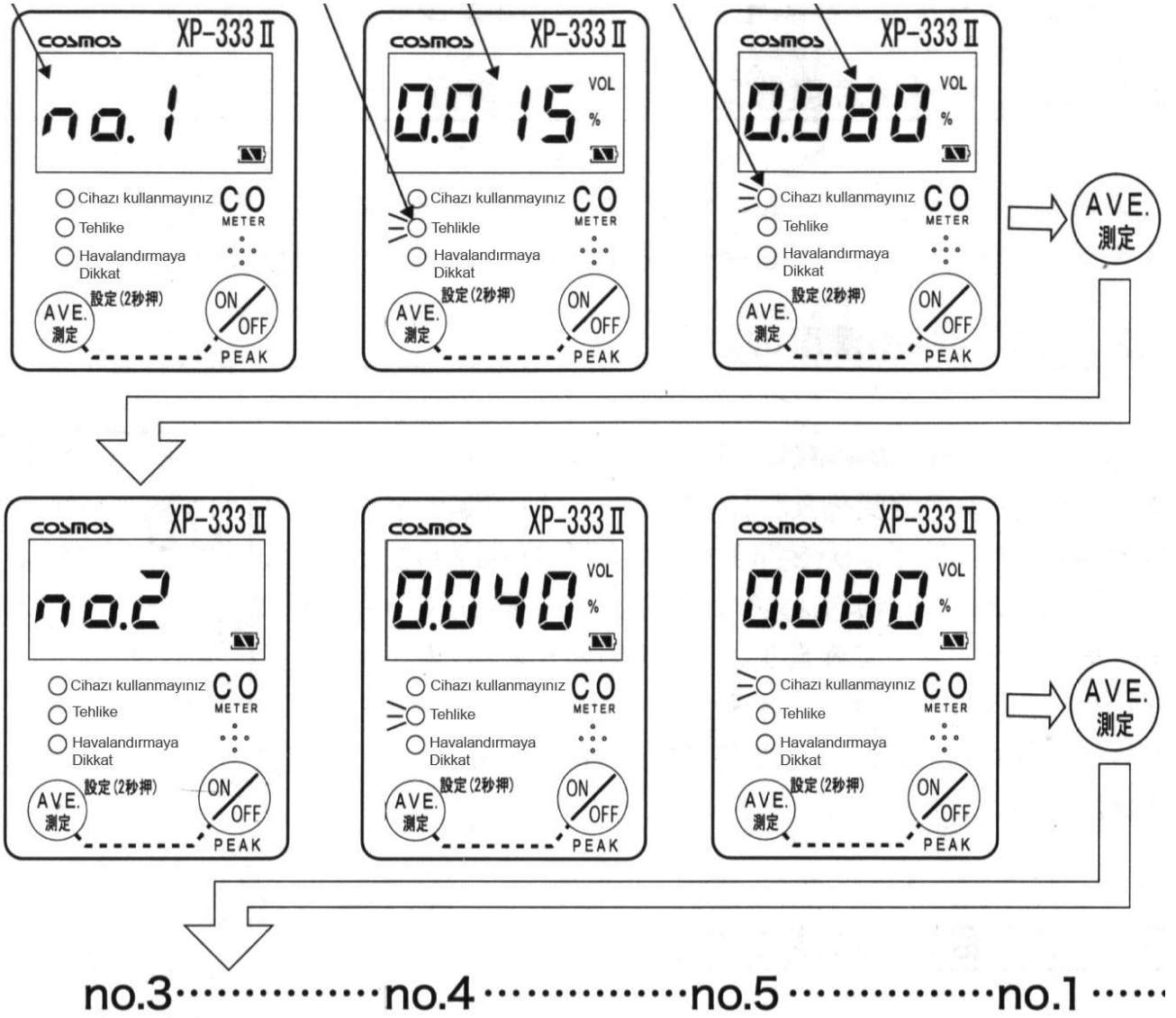
lo.bo judgment lamp: on alarm buzzer: on  
lo.b\_ judgment lamp: on alarm buzzer: off  
l\_b\_ judgment lamp: off alarm buzzer: off

bu seçeneklerden birisini seçmek için ve "alarm preset value" moduna ilerleyebilmek için \*\* ON/OFF peak \*\* butonuna basınız.

Hatırlatma: \*\* l\_.bo (judgment lamp: off alarm buzzer:on) \*\* ayarını seçemezsiniz.

### **4.3 Alarm Ayarı**

"Durum Lambası ve Alarm Bazır" fonksiyonunu ayarladıktan sonra alarm ayar fonksiyonunu seçebilirsiniz. 4 çeşit alarm ayarı mevcuttur (no.1 – no.4). Bu alarmlar üretici tarafından ayarlanmıştır ve değiştiremezsiniz. Kullanıcı, 5 no'lu alarm seçeneğindeki değerleri ayarlayabilir.



- Ürünün fabrika çıkış ayarı no.1'dir
- Grafik-1 her ayarın değişim değerlerini gösterir. Örneğin no.1 seçildiğinde, eğer CO konsantrasyonu 0.015% (1.alarm) oranına ulaşmışsa **\*Havalandırmaya Dikkat\*** uyarısı **\*Tehlike\*** uyarısına dönüşür. Eğer CO konsantrasyonu 0.080% (2.alarm) oranına ulaşırsa, bu defa **\*Tehlike\*** uyarısı **\*Cihazı Kullanmayınız\*** uyarısına dönüşür.



Ürünün fabrika çıkış ayarlarında, 5 no'lu alarm değerleri, her iki alarm için de 0.000% olarak ayarlanmıştır. No.5 alarm değerlerinin ayarları için 5 numaralı bölüme bakınız.

Ekranda ayar numaralarını no.1—no.5 şeklinde görebilirsiniz. Alarm ayar değerleri (1.ve 2.) seviyesini **\*\*AVE\*\*** butonunun üzerindeki sarı ve kırmızı ışıklarda görebilirsiniz. 1. Alarm değeri esnasında turuncu, 2. Alarm değerinde ise kırmızı ışık yanar.

**\*\*AVE\*\*** butonuna her basışınızda no.1'den no.5'e kadar alarm değerlerini tek tek görüntüleyebilirsiniz. Arzu ettiğiniz ayarı seçmek için **\*\*ON/OFF peak\*\*** butonuna basınız. Kısa bip sesi duyulacaktır.

“Durum Lambası ve Alarm Bazır” yazısı görüntülendikten ve de teyit için ayar numarası iki kez görüntülendikten sonra, değer ölçümü başlar.

- **\*\*ON/OFF peak\*\*** butonuna basarak teyit işlemini atlayabilirsiniz.
- Seçmiş olduğunuz ayarlar ve değerler, cihazı kapattıktan sonra ve bataryayı değiştirirken de saklı kalır.
- Tüm bu işlemler sırasında cihazı kapatamazsınız.

## **5. No.5 alarm ayarı**

No.5 alarm ayarı ile, arzuladığınız değeri seçebilirsiniz.

### **5.1 Kullanıcı alarm ayarının değiştirilmesi**

Cihaz kapalı konumdayken önce **\*\*AVE\*\*** butonuna ve ardından **\*\*ON/OFF\*\*** butonuna aynı anda basınız. Bip sesi ile beraber cihaz, alarm ayar moduna geçer.

### **5.2 1. Alarm Değerinin Ayarlanması**

**Turuncu ışık** (Tehlike) ile 1. alarm için ayar değeri görüntülenir. **\*\*AVE\*\*** butonuna her basışınızda değerin binde bir (0.001) oranında arttığını göreceksiniz. Bu butona 1 saniyeden daha fazla süre bastığınızda işlemi hızlandırabilirsiniz. Arzuladığınız değer seçimi için **\*\*ON/OFF peak\*\*** butonuna basınız.

### **5.3 2. Alarm Değerinin Ayarlanması**

Turuncu ışıktan sonra, **Kırmızı ışık** (Cihazı Kullanmayınız Uyarısı) 2. Alarm ayar değeri görüntülenir. **\*\*AVE\*\*** butonuna her basışınızda değerin binde bir (0.001) oranında arttığını

göreceksiniz. Bu butona 1 saniyeden daha fazla süre bastığınızda işlemi hızlandırabilirsiniz. Arzuladığınız değer seçimi için **\*\*ON/OFF peak\*\*** butonuna basınız.

- 2.seviyenin ayar değeri 1. Seviyenin ayar değerinden daha fazla olmalıdır.
- Arzu ettiğiniz değeri, ayarlama esnasında yanlışlıkla geçmişseniz, **\*\*AVE\*\*** butonuna, maksimum değere (0.125% vol) kadar basmaya devam ediniz. Bu değerden sonra 0.000% vol'den başlayarak işleminizi tekrarlayabilirsiniz.

#### **5.4 Ayarın Tamamlanması ve Teyidi**

2. alarmin ayarından sonra 1.ve 2. alarm değerleri tekrarlanarak görüntülenir.

Bu esnada turuncu ve kırmızı ışıklar da yanar. Teyitten sonra, **\*\*ON/OFF peak\*\*** butonuna 3 saniyeden fazla basınız, 3 bip sesinin ardından cihaz otomatik olarak kapanır. 5 no'lu ayar tamamlanmıştır.