

SENKO



NOVEL

Taşınabilir Tekli ve Çoklu Gaz Dedektörü

MGT - SGT



MGT

Çoklu Gaz Dedektörü



SGT

Tekli Gaz Dedektörü

- Kompakt-Hafif ve Dayanıklı Yapı (Sağlam ve Su-Geçirmez!)
- Çok Fonksiyonlu Özel Tasarım Üretimi
- Sesli, Görsel ve Titreşimli Alarmlar
- Kolay Doğrulama/Kalibrasyon İmkânı
- Veri Kaydı İmkânı ve PC Bağlantısı ile Raporlama
- İki Yıl kalibrasyona ve şarj etmeye gerek olmaksızın kesintisiz çalışma!!*

*SGT modeli için geçerlidir.



Senko IR-Link PC Bağlantısı Adaptörü

IR Link, kullanıcıların kalibrasyon seviyelerini, alarm ayar noktalarını ve konfigürasyon seçeneklerini ve aynı zamanda indirme kayıtlarını kurmasını sağlar. Kalibrasyon, Veri İzleme, Firmware Yükseltme vb.

Model

MGT

Ölçüm Tipi	Difüzyon (Opsiyonel SP-Pump-101 ile pompalı ölçüm imkanı sunar)			
Ölçüm Methodu	MGT-P: Katalitik-Yanmalı Sensör, MGT-N: NDIR Nondispersive Kızılötesi Sensör		Elektrokimyasal Sensör	
Sensörler	Patlayıcı/Yanıcı Gazlar	Oksijen (O ₂)	Karbon Monoksit (CO)	Hidrojen Sülfür (H ₂ S)
Ölçüm Aralığı	0~100%LEL	0~30%Vol	0~500ppm	0~100ppm
Sensör Ömrü	2 yıldan fazla	2 yıldan az	2 yıldan fazla	2 yıldan fazla
Çözünürlük	1%LEL	0.1%VOL	1ppm	1ppm
Çalışma Veri Kaydı	30 çalışmaya kadar			
Çalışma Sıcaklığı / Nem	Sıcaklık: -20 ile +45°C arası, %10 ile %95 arası Relatif Nem			
Batarya Tipi ve Ömrü	SAMSUNG (ICP103450S) Lityum-Ion Şarj Edilebilir Batarya, Kapasitesi: 2000mAh, Ömrü: MGT-P: 24 saat - MGT-N: 60 gün!			
Koruma Sınıfı	IP-67 (Su ve Toz Geçirmezlik)			
Güvenlik Sınıfı	MGT-P: Ex d ia II C T4, MGT-N : Ex ia II C T4 ATEX: (Patlayıcı riskli ortamlarda çalışabilir)			
Boyutları ve Ağırlık	60 x 40 x 118mm, 240g			

Model

SGT

Ölçüm Tipi	Difüzyon (Opsiyonel SP-Pump-101 ile pompalı ölçüm imkanı sunar)					
Ölçüm Methodu	Elektrokimyasal Sensör					
Sensörler	Oksijen (O ₂)	Karbon Monoksit (CO)	Sülfür Dioksit (SO ₂)	Hidrojen (H ₂)	Hidrojen Sülfür (H ₂ S)	Amonyak (NH ₃)
Ölçüm Aralığı	0~30%Vol	0~500ppm	0~20ppm	0~1000ppm	0~100ppm	0~100ppm
Sensör Ömrü	2 yıl	2 yıldan fazla	2 yıldan fazla	2 yıldan fazla	2 yıldan fazla	2 yıldan fazla
Çözünürlük	0.1%VOL	1ppm	0.1ppm	5ppm	1ppm	1ppm
Çalışma Veri Kaydı	30 çalışmaya kadar					
Çalışma Sıcaklığı / Nem	Sıcaklık: -20 ile +45°C arası, %10 ile %95 arası Relatif Nem					
Batarya Tipi ve Ömrü	Lityum Polimer Batarya, Ömrü: 2YIL! (Günde ortalama alarmin 2 dakika çalması durumunda)					
Koruma Sınıfı	IP-67 (Su ve Toz Geçirmezlik)					
Güvenlik Sınıfı	Ex ia IIC T4 Ga (KTL, IECEx) ATEX: (Patlayıcı riskli ortamlarda çalışabilir)					
Boyutları ve Ağırlık	54 x 91 x 32mm, ~93g					

Yanıcı / Parlayıcı Gaz Dedektörü SP Secure

Gaz kaçağı bulunması ve hızlı noktasal tespit sağlamak için kullanılmaktadır.

Gaz boruları ve klimaların boru bağlantılarından sızıntı kontrolünü sağlar.

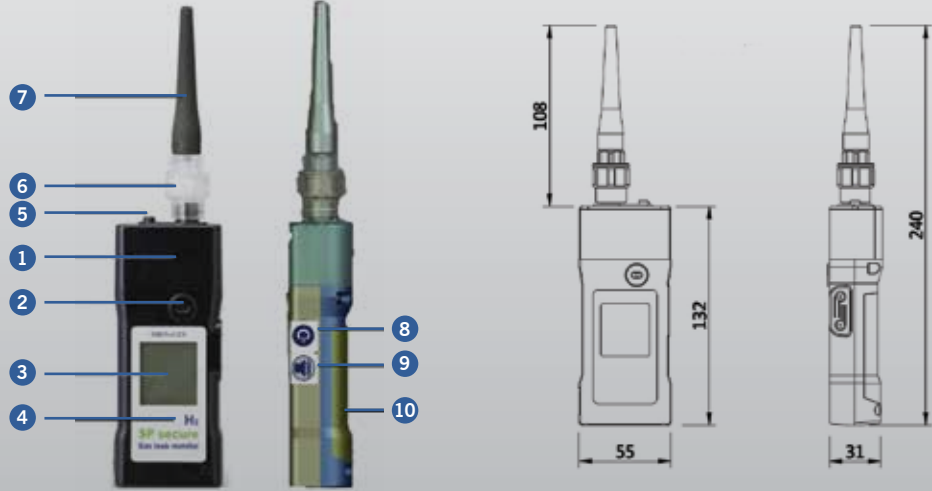


- SP Secure, gaz borusu ve valflerinden sızıntı tespiti için tasarlanmış tam donanımlı bir gaz dedektördür.
- Ölçülen gaz konsantrasyonu LCD ekranda görüntülediğinden ölçümler keskin bir hassasiyet ile yapılır.
- Dahili örnekleme pompası
- Gaz konsantrasyonu görüntülemesi için dijital LCD ekran
- LNG/LPG, Hidrojen ve Ksilen için gaz kaçağı dedektörü
- Hem şarj edilebilir batarya, hem de alkali pil ile çalışma imkanı
- Düşük konsantrasyon ölçümleri için gaz sensörünü ayarlama imkanı
- Hafif ve kompakt yapıdadır
- Polikarbonat gövde düşmelere karşı dayanıklıdır. Zorlu saha şartlarında çalışmak için tasarlanmıştır

Örnek Uygulamalar

Çelik Üretim Tesisleri, Petrokimya üretim tesisleri, tersaneler, arıtma tesisleri, madenler, güç kaynağı üretim tesisleri, rögar, depo gibi kapalı alanlar için kullanılabilir.

- Gaz Sensörü
- Siren
- LCD ekran
- Gaz tipi
- Gaz çıkışı
- Gaz giriş filtresi
- Gaz giriş probu
- Aç/Kapa tuşu
- Siren Aç/Kapat tuşu
- Batarya kapağı



Model

SP Secure

Algılanan Gaz	LNG/LPG	Hidrojen (H ₂)	Ksilen
Sensör Tipi	Katalitik Sensör	Elektrokimyasal Sensör	IR (Kızılötesi sensör)
Ölçüm Aralığı	0~100%LEL	0~1000ppm	0~100%LEL
Sensör Ömrü	2yıldan daha fazla	2yıldan daha fazla	2yıldan daha fazla
Cevap Süresi	< 10sn/90% skala	< 75sn/90% skala	< 30sn/90% skala
Çözünürlük	1%LEL	1ppm	1%LEL
Çalışma Süresi	12 saatten fazla		
Hassasiyet	±3% (Tam Skala)		
Alarm bilgisi	Görsel : alarm & durum bilgisi, Sesli : siren		
Alarm seviyesi	Ölçüm aralığında isteğe bağlı ayarlanabilir seviye		
Örnekleme methodu	Kendinden emişli pompaya sahip		
Akış Ayarı	0.5 lt/dk		
Güvenlik Sınıfı	Ex d ia IIB T3(KGS)		
Çalışma Sıcaklığı / Relatif Nem	-20°C~50°C, 10 - 95% Relatif Nem		
Güç Kaynağı	3.6V Batarya veya şarj edilebilir Ni-MH AA Alkali Batarya x 3adet		
Yapı	Polikarbonat		
Boyutlar ve Ağırlık	55 x 240 x 31mm, ~260g		

Sabit Gaz Dedektörü SI-100 Serisi



- SI-100 yanıcı gaz, toksik gaz ve oksijen ölçmek için tasarlanmış sabit gaz dedektörüdür.
- Sadece gaz konsantrasyonunu ölçmek ile kalmaz aynı zamanda LCD ekranıyla cihaz ile ilgili bilgileri gösterir.
- SI-100C modeli, ekonomik uygulamalar için dedektörün üzerinde LCD ekranın gerekmediği uygulamalarda kullanılır.
- SI-100D modeli ise, ekonomik uygulamalar için tasarlanmış LPG/LNG gazları ölçebilen bir modeldir.

Model	SI-100	SI-100C	SI-100D
Ölçülen Gaz	Patlayıcı Gazlar, O ₂ , CO, H ₂ S, SO ₂ , NH ₃ , H ₂	Patlayıcı Gazlar, CO, H ₂ S, Oksijen	LNG/LPG (Metan/Propan)
Ölçüm Methodu	Katalitik Sensör (Patlayıcı Gazlar için) Galvanik Sensör (Oksijen için) Elektrokimyasal Sensör (CO, H ₂ S, SO ₂ , NH ₃ ve H ₂ gazları için)	Katalitik Sensör (Patlayıcı Gazlar için) Galvanik Sensör (Oksijen için) Elektrokimyasal Sensör (CO, H ₂ S gazları için)	Katalitik Sensör
Ölçüm Aralığı	Patlayıcı Gazlar için: 0~100%LEL Oksijen için: 0~30%VOL CO için:0~500ppm H ₂ S için: 0~100ppm SO ₂ için:0~20ppm NH ₃ için:0~100ppm H ₂ için:0~1000ppm	Patlayıcı Gazlar için: 0~100%LEL Oksijen için: 0~30%VOL CO için:0~500ppm (std) Programlanabilir H ₂ S için: 0~100ppm (std) Programlanabilir	LNG/LPG için: 0~100%LEL
Hassasiyet	±3%	±3%	±3%
Sensör Ömrü	2 yıldan fazla (Oksijen: 18 ay)	2 yıldan fazla (Patlayıcı Gazlar: 5 yıldan fazla, Oksijen: 18 ay)	2 yıldan fazla
Cevap Süresi	Patlayıcı Gazlar için: <15sn/%90 Oksijen için: <15sn/%90 Toksik Gazlar için: <30sn/90%	Patlayıcı Gazlar için: <15sn/%90 Oksijen için: <15sn/%90 Toksik Gazlar için: <30sn/90%	LNG/LPG için: <10sn/%90
Çıkış Sinyali	Analog: 4-20mA, Dijital: RS-485(Opsiyonel)	4-20mA (3telli kablo)	4-20mA
Çalışma Sıcaklığı ve Nem	Sıcaklık: -20°C~50°C Nem: 5%-95% (Yoğuşmasız)	Sıcaklık: -20°C~50°C Nem: 5%-95% (Yoğuşmasız)	Sıcaklık: -20°C~50°C Nem: 5%-95% (Yoğuşmasız)
Yapı	Alüminyum, Paslanmaz Çelik (STS304)	Alüminyum, Paslanmaz Çelik (STS304)	Alüminyum
Güvenlik Sınıfı	Ex d IIC T5 IP65(IECEX)		Ex d II B T4/14-KB2BO-0422 (KTL)

Sabit Gaz Dedektörü SI-101 Serisi



SL-101 oksijen, toksik ve yanıcı/parlayıcı gazların ölçülmesi için kablosuz olarak RF iletişimiyle gaz bilgilerini anlık kontrol cihazına aktarabilen bir sabit gaz dedektörüdür.

- Herhangi bir kablolama gerekmediği için ekonomik bir çözüm sunar, kolay kurulum imkanı mevcuttur
- Su/Toz geçirmez yapı
- Adreslemesi sayesinde izleme mümkündür
- Bakım ve sensör değişimi kolaydır

Model	SI-100				
Algılanan Gaz	CO	H ₂ S	CL ₂	O ₂	HCL
Ölçüm Aralığı	0~500ppm	0~100ppm	0~20ppm	0~30%Vol	0~20ppm
Sensör Ömrü	2 yıldan fazla	2 yıldan fazla	2 yıldan fazla	~18 Ay	2 yıldan fazla
Cevap Süresi	30 saniyeden az %90 gaz yoğunluğunda	30 saniyeden az %90 gaz yoğunluğunda	60 saniyeden az %90 gaz yoğunluğunda	90 saniyeden az %90 gaz yoğunluğunda	300 saniyeden az %90 gaz yoğunluğunda
Çözünürlük	1ppm	0.1ppm	0.1ppm	0,1%	1ppm
Ölçüm Methodu	Elektrokimyasal Sensör				
Hassasiyet	±3%				
Güvenlik ve Koruma Sınıfı	Ex d IIC T5 Patlayıcı Ortamlarda Çalışabilir, IP-65 (Su ve Toz Geçirmez Yapı)				
Çalışma Frekansı	433MHz, 914MHz, 2.45Ghz				
Çalışma Sıcaklığı ve Nem	-20°C~50°C Relatif Nem: %5 ile %99 (Yoğuşmasız)				
Batarya Özellikleri ve Ömrü	Batarya: 3.6V 1.46A, Ömrü: 6-12 Ay				

Örnek Uygulamalar

Airtma Tesisleri, Çelik Sanayi, Petrokimya Sanayi, Tersaneler, Madencilik, Enerji gibi alanlarda kullanılmak üzere tasarlanmıştır.